

深圳云存科技有限公司
Shenzhen Sunny Technology Co., Ltd.

产品规格承认书
SPECIFICATION FOR APPROVAL

客户名称: CUSTOMER NAME:	
--------------------------------	--

产品品名 (Type Name) :	凌久 GP102 PCIE
产品料号 (Part No) :	
产品型号 (Product Model) :	GD-GP102-PE-10

承认章: APPROVAL BY:	
-----------------------------	--

承认日期: APPROVAL DATE:	
--------------------------------	--

目录

1. 产品概述	3
2. 产品信息	3
2.1 显卡资料	3
2.2 显卡正面照	3
2.3 显卡背面照	4
2.4 显卡接口照	4
2.5 显卡尺寸图	4
3. 技术规格	5
3.1 技术规格	6

1. 产品概述

GD- GP102 显卡 (GP102-PE-10) 是基于凌久 GP102 图形芯片开发的国产化标准 PCIE 显卡, 可满足计算机桌面级、嵌入式图形应用, 支持飞腾、龙芯、申威等国产处理器和 Kylin、UOS、道等国产操作系统, 在党政军办公和八大行业等领域有广泛的应用。

GD- GP102-PE-10 提供一路 HDMI 和一路 VGA 显示输出接口, 支持 PCIE 2.0×4 接口标准, 显存 1GB, 最高支持 1080P (1920×1080) 显示, 典型功耗 4.3W, 可适用于各种低功耗产品应用。该显卡具有完全自主的知识产权, 在信息安全和供货能力上有充分的保障。

2. 产品信息

2.1 显卡资料

显卡的产品名称为 GP102-PE 显卡, 产品型号是 GP102-PE-10。

2.2 显卡正面照



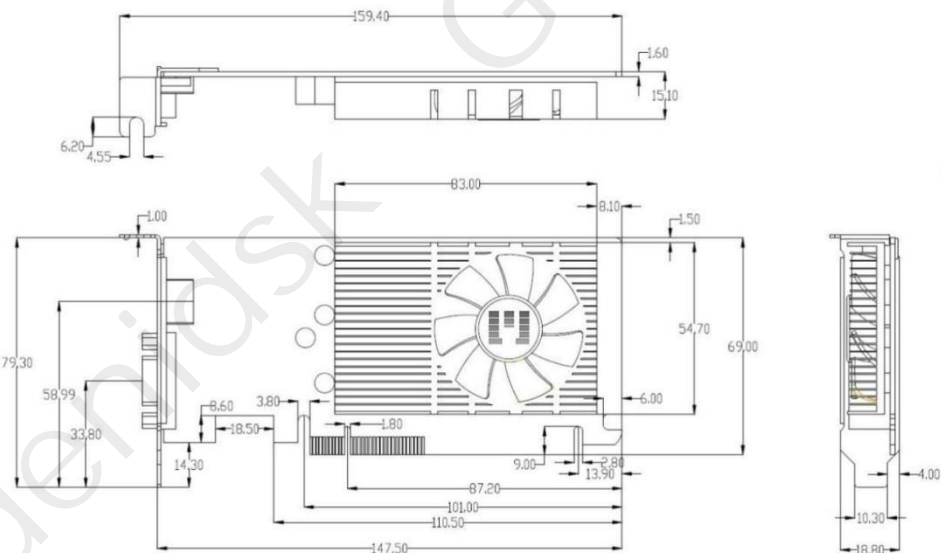
2.3 显卡背面照



2.4 显卡接口照



2.5 显卡尺寸图



3. 技术规格

信息	
产品名称	凌久 GD-GP102 显卡
产品型号	GD-GP102-PE-10
显示	
OpenGL 版本	OpenGL 2.0 /OpenGL ES 2.0
最大分辨率	1080P (1920×1080)
输出接口	HDMI+VGA+DVI-D
显示标准	支持所有 VESA 标准
色彩模式	最高 32 位色
核心	
核心品牌	凌久微
核心代号	GP102
核心架构	统一渲染架构
核心频率	600MHz
600MHz	40nm
显存	
显存类型	DDR3
显存容量	1GB
显存速率	1066Mbps
显存位宽	64bit
显存带宽	8.53GB/s
颗粒规格	128*16bit
数量(pcs)	4
适配	
处理器支持	飞腾、龙芯、申威等国产处理器
系统支持	Kylin、UOS、道等操作系统

3.1 技术规格

规格	
显卡高度	半高/全高（安装半高挡片或全高挡片改变显卡高度）
接口类型	PCI-E 2.0 ×4
工作温度	0~+55℃
存储温度	-40℃~+85℃
产品尺寸	159.4mm×79.2mm×18.8mm（半高） 159.4mm×120mm×18.8mm（全高）
功耗	典型功耗 4.3W，峰值不超过 7W
散热	
散热方式	散热片+风扇
散热片尺寸	83mm×54.7mm×12mm
风扇厂商	东莞市红羽实业有限公司
风扇型号	DF0501012SEE2C01
输入电压	12V±10%
工作电压	12V±10%
功率	0.6W
转速	3000RPM±10%
噪音	16.81dB
风量	7.62CFM
使用寿命	40000 小时
轴承类型	含油轴承 Sleeve Bearing
扇叶数量	7